

INSTRUKCJA MONTAŻU

Urządzenia Manewrującego „Smart Drive Electric”.

smart

DRIVE

www.tradex-technology.com

I DANE TECHNICZNE

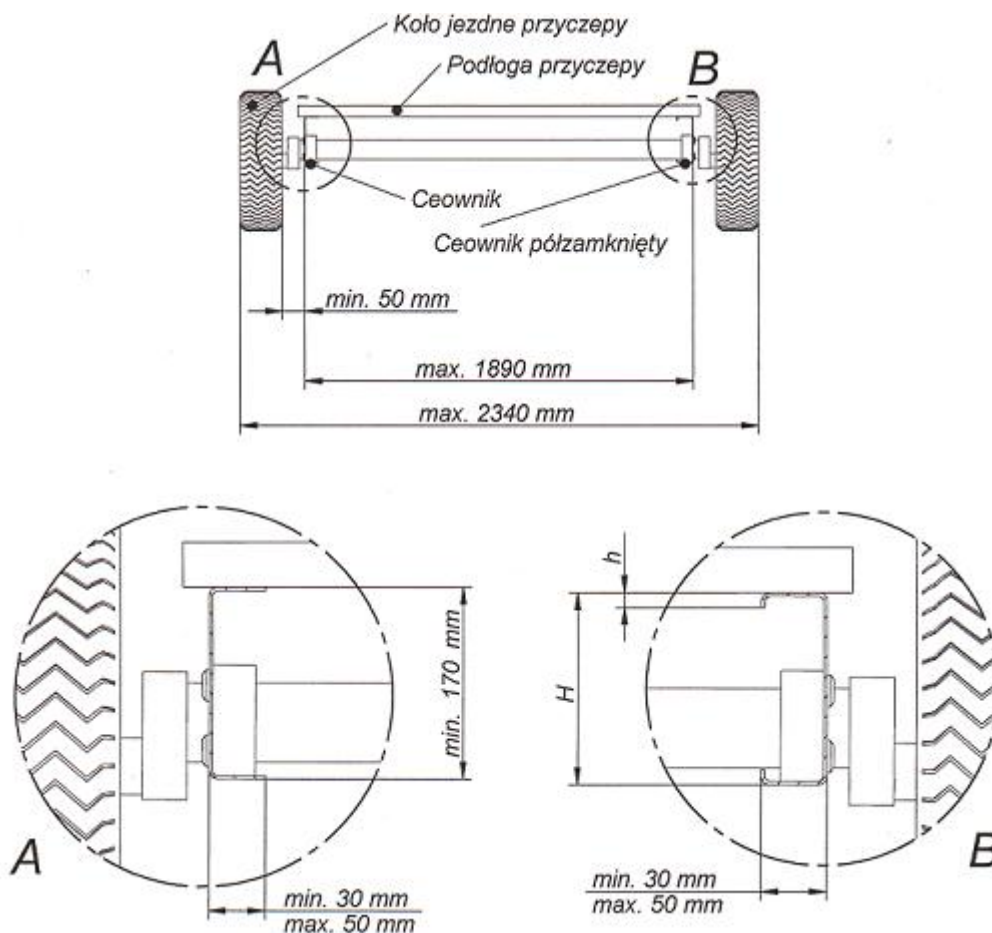
- Ciężar bez akumulatora 37,5 kg
- Maksymalny ciężar przyczepy 2000 kg
- Akumulator min. 80 Ah 12 V
- Prędkość jazdy 15 cm/s
- Kąt najazdu przyczepy pod wzniesienie: 25% - dla 1 200Kg; 15% - dla 2 000 Kg;
- Pobór prądu: średnio 20A, max 60A, st. by 15mA
- Wysokość urządzenia Smart Drive 230mm (najniższy punkt po zamontowaniu Smart Drive znajdzie się 6 cm poniżej dolnej krawędzi ramy w miejscu jego zamontowania na całej szerokości przyczepy)

II BHP PRZY MONTAŻU

- Używać sprawnych podnośników i podpór
- Stosować klucze dynamometryczne,
- Przed montażem zapoznać się z poniższą instrukcją,
- Przećwiczyć manewr montażu „na sucho”.

III WYMIARY I RODZAJ PODWOZIA PRZYCZEPY POZWALAJĄCY NA MONTAŻ SMART DRIVE

Rysunek 1 Wymiary i rodzaj ramy pozwalające na montaż Smart Drive.



- W przypadku ceownika ramy niższego niż 170 mm należy podać jego wysokość w celu dobrania podkładki dystansowej.
- Jeżeli rama przyczepy wykonana jest z ceownika półzamkniętego należy podać jego wysokość H i wysokość półki h w celu dorobienia właściwego docisku.
- Min. 50 określa odległość od ramy lub najbardziej wystającego elementu podwozia w miejscu zamocowania napędu, do krawędzi koła.

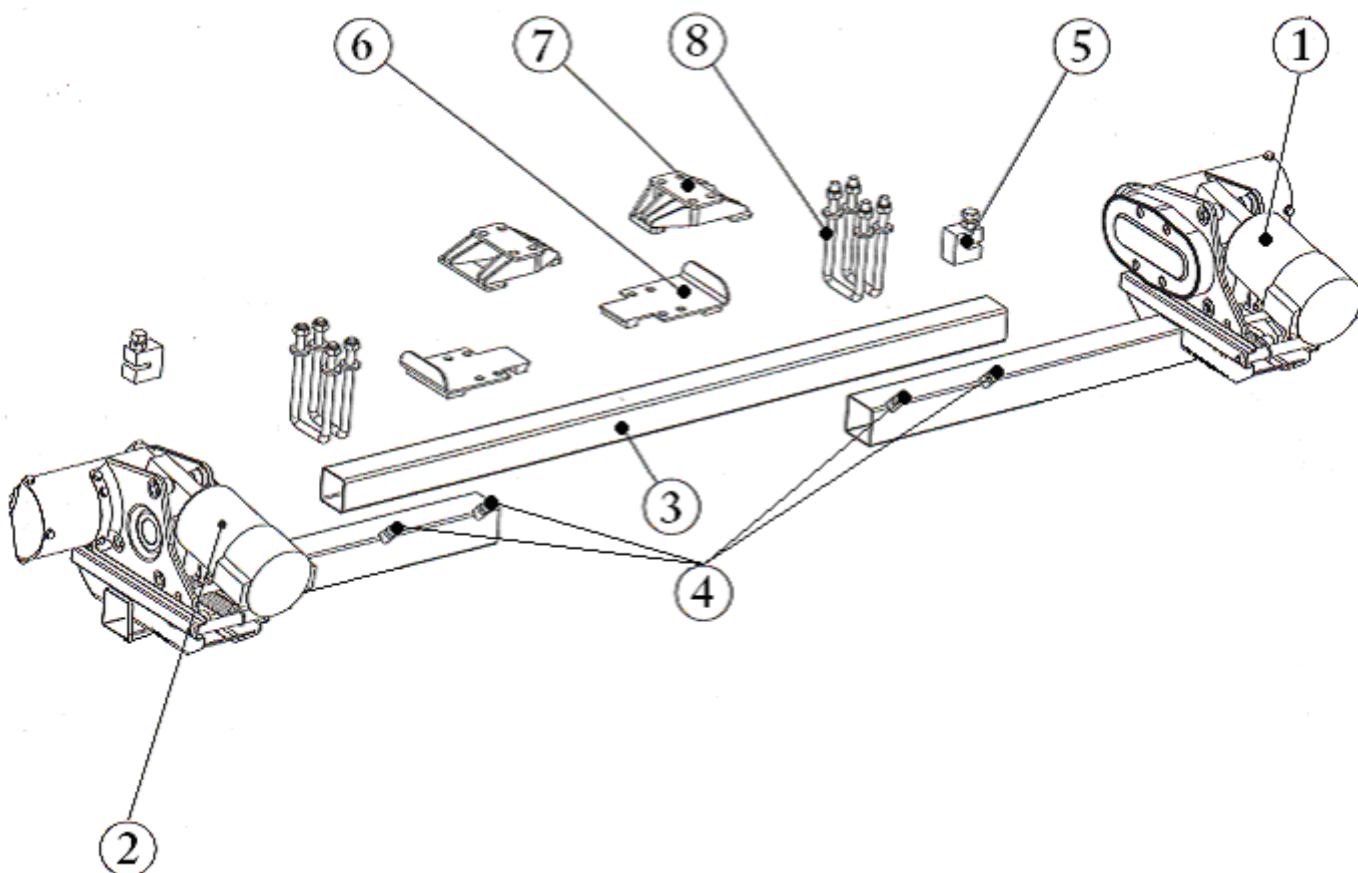
IV NARZĘDZIA POTRZEBNE DO MONTAŻU

- | | |
|-------------------------------------|--------|
| 1. Klucz płaski lub nasadowy 10 mm | 2 szt. |
| 2. Klucz płaski lub nasadowy 13 mm | 2 szt. |
| 3. Klucz płaski lub nasadowy 17 mm | 1 szt. |
| 4. Zacisk do końcówek elektrycznych | 1 szt. |

V CZĘŚCI SKŁADOWE

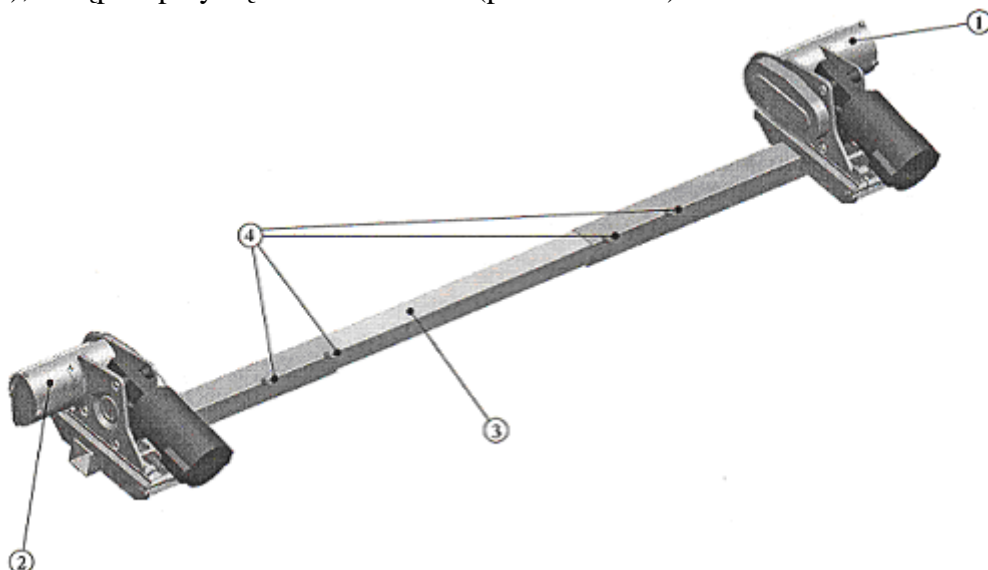
- | | |
|---------------------------------------|--------|
| 1. Urządzenie manewrujące lewe kpl. | 1 szt. |
| 2. Urządzenie manewrujące prawe kpl. | 1 szt. |
| 3. Profil połączeniowy | 1 szt. |
| 4. Śruby mocujące profil połączeniowy | 4 szt. |
| 5. Kostka oporowa mocująca | 2 szt. |
| 6. Blacha zaczepu | 2 szt. |
| 7. Docisk | 2 szt. |
| 8. Jarzmo kompletne (śruba „U”) | 2 kpl. |

Rysunek 2 Rysunek złożeniowy urządzenia Smart Drive Electric.

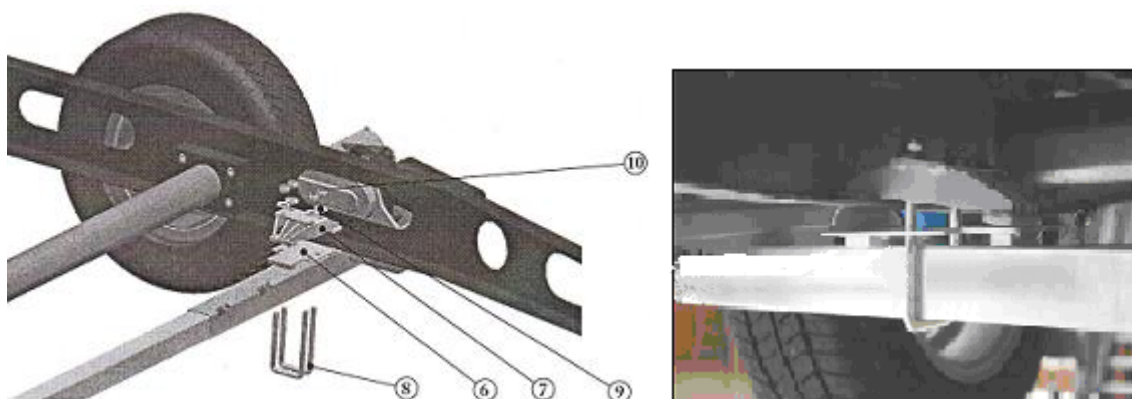


VI KOLEJNOŚĆ MONTAŻU CZĘŚCI MECHANICZNYCH

1. Złożyć kształtownik łączący (poz.3) w profil urządzenia manewrującego lewego (poz..1) i prawego (poz.2), wstępnie przykręcić śrubami M10 (poz. 4 – szt. 4) kluczem 17 mm

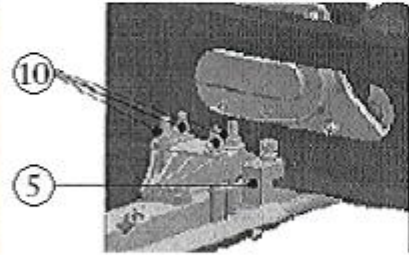
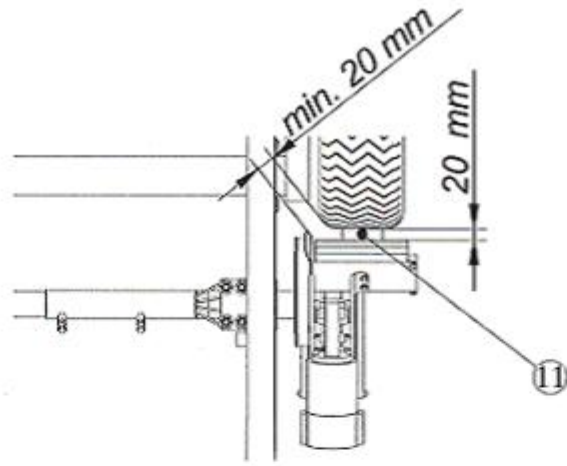


2. Włożyć tak skrecony zespół w docelowe miejsce montażu.
3. Przełożyć jarzmo (śrubę U) szt.2 (poz.8) poprzez blachę zaczepu (poz.6), docisk (poz.7), podkładkę pogrubioną (poz. 9 – szt. 4) i nakręcić nakrętkę z wkładką poliamidową M10 (poz.10 – szt. 4) kluczem 17 mm.
4. Operację powtórzyć z drugiej strony.



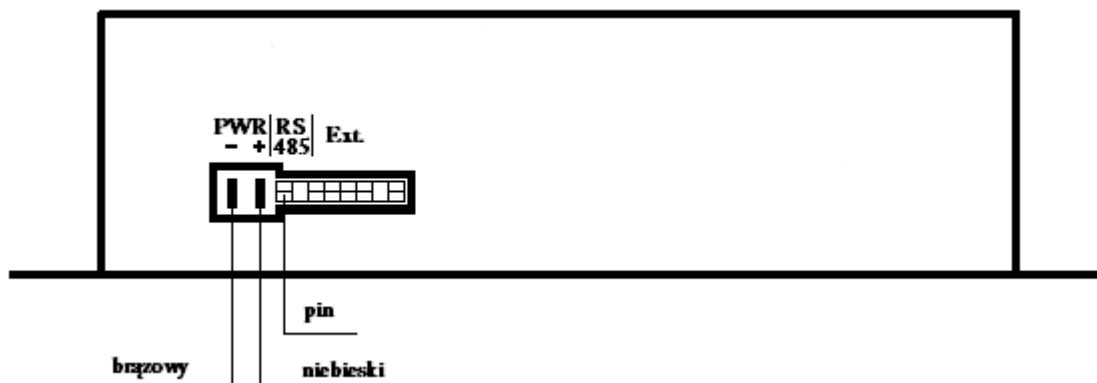
5. Ustawić urządzenie manewrujące Rys. 3 wkładając pomiędzy koło jezdne przyczepy i rolkę urządzenia manewrującego kostkę drewnianą (poz.11)
6. Dokręcić śruby z wkładką poliamidową (poz.10 – szt.8) kluczem 17 mm. Moment dokręcania śrub 54 Nm.
7. Docisnąć kostkę oporową (poz.5) do docisku (poz.7) i dokręcić śrubę M10 x 35 mm następnie zabezpieczyć przeciwnakrętką M10 szt.2. Moment dokręcania śrub 54 Nm.
8. Dokręcić śruby M10 (poz.4 – szt.4) kluczem 13 mm. Moment dokręcania śrub 27,3 Nm.

Rysunek 3

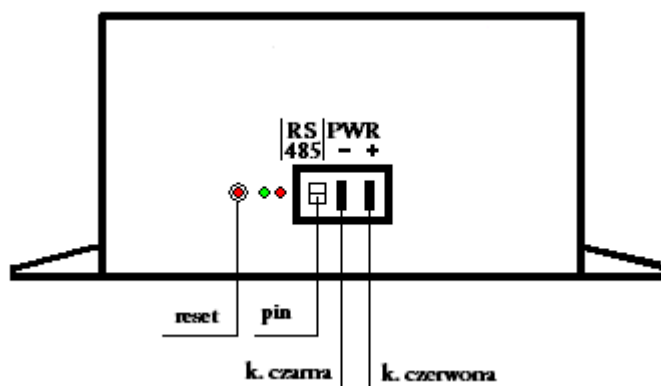


VIII MONTAŻ ELEKTRONIKI STERUJĄCEJ Z SYSTEMEM AUTOMATYCZNEGO DOCISKU ROLEK

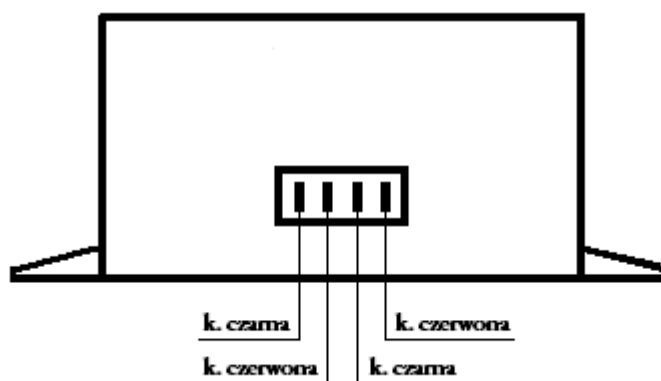
Rysunek 4 Widok elektroniki sterującej głównej (rzut z tyłu / wyjście na moduł sterujący dociskiem rolek).



Rysunek 5 Widok modułu sterującego dociskiem rolek (rzut z przodu / wejście zasilania).

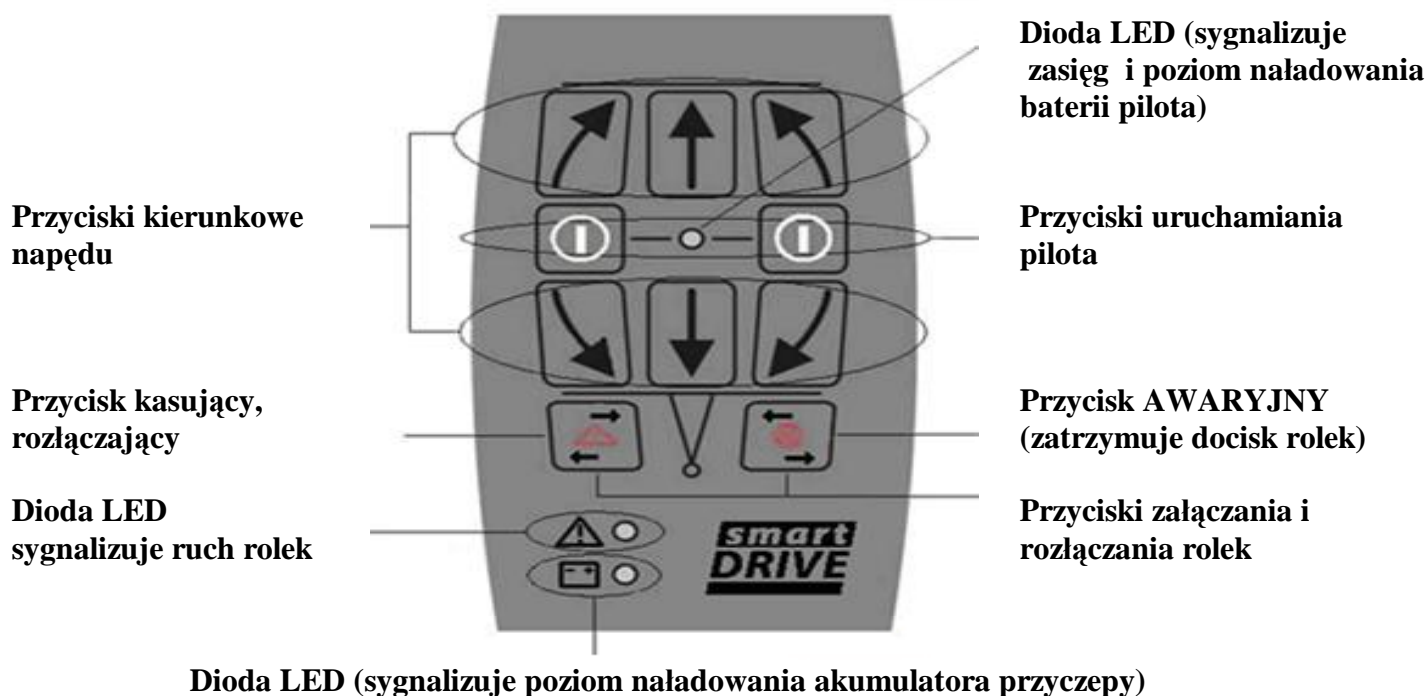


Rysunek 6 Widok modułu sterującego dociskiem rolek (rzut z tyłu / wyjście na silowniki).



IX INSTRUKCJA OBSŁUGI STEROWANIA

1. Opis przycisków funkcyjnych pilota.



2. Włączanie / wyłączenie Pilota

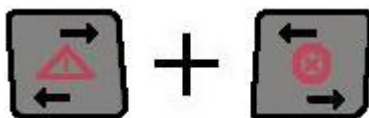
- Aby włączyć Pilot wciśnij jednocześnie przyciski:



przez ok. 3 sek. Zielona dioda LED potwierdza gotowość Pilota do pracy

Zapalenie się czerwonej diody LED na Pilocie świadczy o wyczerpanej baterii Pilota, którą należy wymienić.

- Przyciski automatycznego docisku rolek włącz/wyłącz: wciśnij oba przyciski i przytrzymaj przez 2sek. dla załączenia rolek, powtórz tą samą czynność dla rozłączenia napędu.



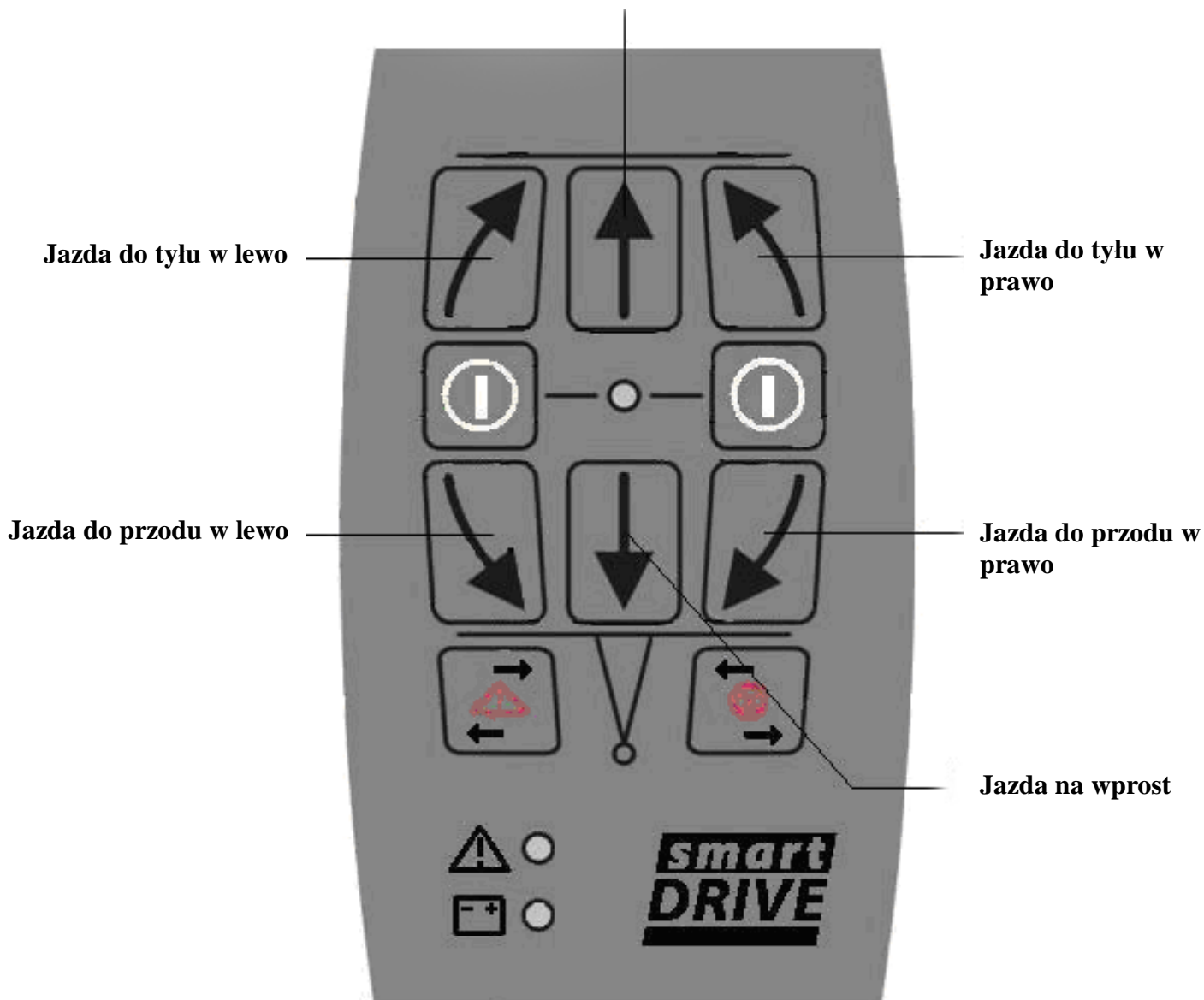
Przycisk STOP dla Auto-Rolek: w trakcie załączania lub rozłączania rolek należy wcisnąć ten przycisk aby natychmiast zatrzymać tą czynność. Po przeprowadzeniu takiej procedury w momencie ponownej próby załączenia rolek – rolki zawsze ustawią się w pozycji „ROZŁĄCZONE”.

Po 2 min. bezczynności Pilot wyłącza się automatycznie.

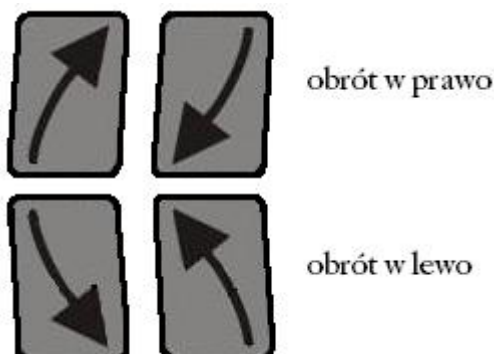
3. Sterowanie przyczepą

Manewrowanie przyczepą możliwe jest w kierunkach prezentowanych przez przyciski ze strzałkami. Wciśnięciu przycisku towarzyszy szybkie miganie diody LED. Trzymając Pilot w pozycji rys. poniżej (zwróć uwagę na „dyszel” pod przyciskami, który sygnalizuje przód), twoja przyczepa porusza się w kierunkach:

Jazda do tyłu

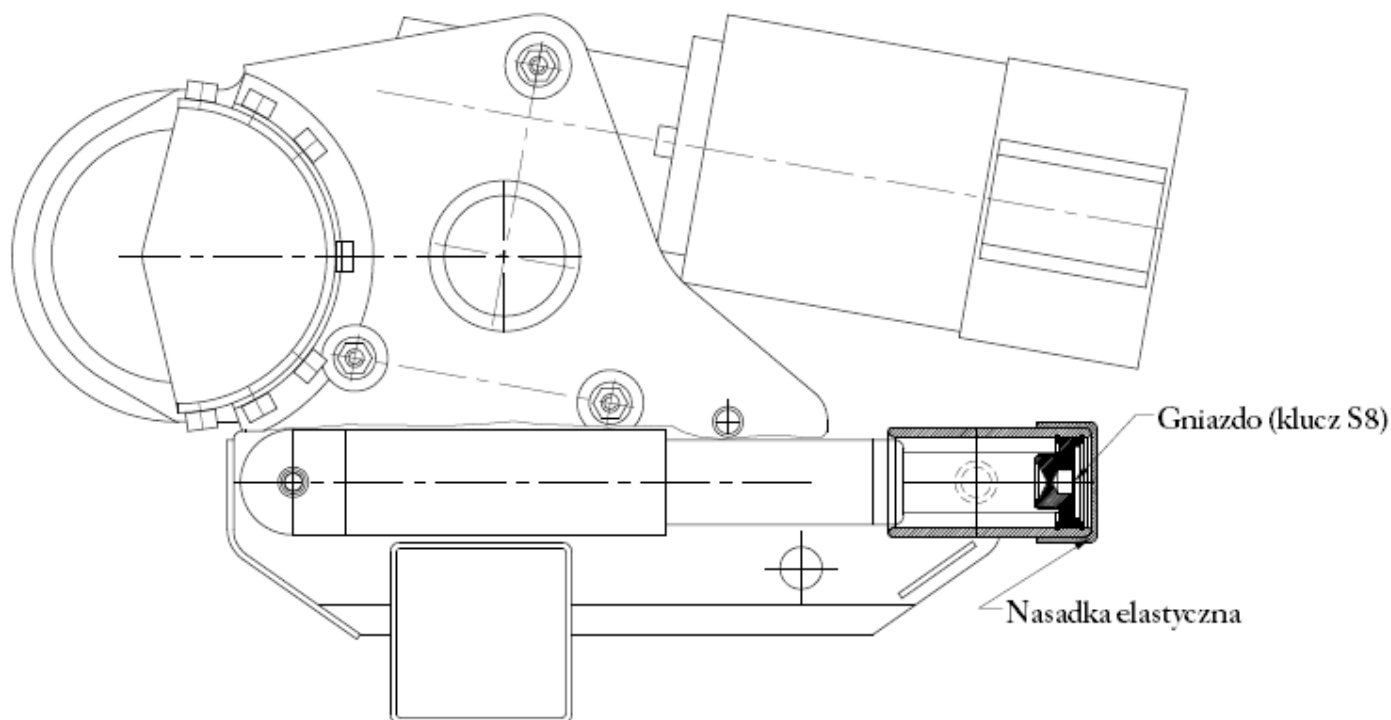


Możliwe jest również obracanie przyczepy wokół własnej osi poprzez równoczesne wciśnięcie przycisków:



STEROWANIE AWARYJNE (RĘCZNE) SIŁOWNIKIEM

1. Zdjąć nasadkę elastyczną.
2. Kluczem S-8 rozłączyć rolkę roboczą (czynność wykonać przy obu urządzeniach napędzających koła przyczepy)
3. Nałożyć nasadkę elastyczną.



4. Synchronizacja pilota z centralną jednostką sterującą

Urządzenie manewrujące „Smart Drive” dostarczane jest jako skonfigurowany zestaw gotowy do montażu. Jednak w przypadku wymiany pilota (np. w przypadku jego zgubienia) należy przeprowadzić poniższą procedurę synchronizacyjną. Procedura ta nadaje pilotowi unikalny kod, który przypisuje pilota do konkretnej jednostki sterującej, co uniemożliwia przypadkowe sterowanie innymi urządzeniami manewrującymi „Smart Drive” będącymi w zasięgu radiowym

- Podłącz pilot do centralnej jednostki sterującej używając dostarczonego kabla mini-jack.
- Wciśnij przycisk serwisowy na obudowie centralnej jednostki używając cienkiego przedmiotu (np. zapalki / końcówki długopisu itp.) gdyż przycisk serwisowy umieszczony jest w głębi obudowy celem uniknięcia przypadkowego wciśnięcia). Zielona dioda LED obok przycisku serwisowego zaczyna wolno migać.
- Wciśnij jakkolwiek przycisk na pilocie (zielona dioda LED miga szybko) i odczekaj ok. 2 sek.

Procedura synchronizacji jest zakończona, co symbolizuje ciągle świecenie zielonej diody LED obok przycisku serwisowego na obudowie jednostki centralnej. Po odłączeniu kabla system jest gotowy do pracy.

W wyjątkowych przypadkach (np. silne zakłócenie sygnału radiowego) urządzeniem można sterować za pomocą pilota poprzez dołączony kabel mini-jack. (sygnał sterujący przesyłany przez kabel, a nie radiowo)

5. Obsługa centralnej jednostki sterującej

Włącz główny włącznik prądu na obudowie jednostki centralnej. Zielona dioda LED na centralnej jednostce sterującej zaczyna migać przez ok. 3 sek. (w tym czasie następuje wewnętrzny test systemu). Ciągłe światło zielonej diody LED oznacza gotowość systemu do pracy.

Zielona dioda LED na obudowie jednostki centralnej szybko miga w chwili otrzymywania sygnałów z pilota.

Migająca czerwona dioda LED sygnalizuje rozładowanie akumulatora głównego. Im szybsze miganie diody tym niższy poziom naładowania akumulatora. Przy migającej czerwonej diodzie LED system może pracować, ale zaleca się doładowanie akumulatora.

Ciągłe świecenie czerwonej diody LED oznacza rozładowanie akumulatora, przy którym system przestaje reagować na polecenia operatora pilota. Należy naładować akumulator.

System posiada zabezpieczenie przeciw-przeciążeniowe. W przypadku przeciążenia systemu obie diody (czerwona i zielona) na centralnej jednostce sterującej zaczynają migać jednocześnie. System przechodzi w stan zawieszenia na czas do 10 sek., po czym, gdy przeciążenie mija system powraca do stanu gotowości (zielona dioda LED daje ciągle światło, czerwona niezależnie sygnalizuje poziom naładowania głównego akumulatora.)

Wyłącz główny wyłącznik prądu, aby całkowicie wyłączyć system.

X BEZPIECZEŃSTWO

1. Ze względu na brak doświadczenia nowego użytkownika pierwsze uruchomienie Smart Drive powinno nastąpić na otwartym terenie.
2. Produkt mogą obsługiwać tylko osoby pełnoletnie, lub dzieci powyżej szesnastego roku życia pod nadzorem pełnoletniego opiekuna.
3. Podczas manewrowania w przyczepie nie mogą znajdować się ludzie ani zwierzęta.
4. Przed manewrowaniem przyczepą upewnij się, że w jej pobliżu nie znajdują się ludzie lub zwierzęta.
5. Manewrowanie przyczepą za pomocą Smart Drive jest dozwolone tylko w sytuacji gdzie przyczepa jest odłączona od pojazdu holującego oraz hamulec ręczny przyczepy jest wyłączony.
6. Po ukończeniu manewrowania zawsze włącz hamulec ręczny, następnie rozłącz rolki od opony za pomocą klucza lub pilota oraz zablokuj koła przyczepy.
7. Zabezpiecz pilota Smart Drive przed nieautoryzowanym dostępem osób trzecich (szczególnie dzieci).
8. Nigdy nie holuj przyczepy, gdy rolki są załączone (mają kontakt z oponami). Może to spowodować uszkodzenie opon przyczepy, uszkodzenie pojazdu holującego lub urządzenie Smart Drive.
9. Wszystkie koła oraz opony w przyczepie muszą mieć jednakowy rozmiar.
10. Dbaj o jednakowe ciśnienie powietrza w oponach oraz kontroluj dystans rolek roboczych Smart Drive. Należy bezwzględnie sprawdzić i w razie potrzeby ustawić dystans rolek do opony po każdorazowej zmianie kół lub opon z używanych na nowe. (zobacz „VI KOLEJNOŚĆ MONTAŻU CZĘŚCI MECHANICZNYCH”).
11. Podnosząc przyczepę podnośnikiem lub innym narzędziem nie używaj elementów Smart Drive jako punktów oparcia.
12. Nie należy przechowywać urządzeń elektronicznych (magnetowid, odtwarzacz, walkman itp.) w miejscu zamontowania jednostki sterującej lub kabli. W przeciwnym wypadku fale elektromagnetyczne generowane podczas pracy Smart Drive mogą je uszkodzić.
13. Montaż Smart Drive powoduje zwiększenie się masy całkowitej przyczepy o 37,5kg, co zmniejsza jej dopuszczalną ładowność o tą właśnie wartość.
14. Manewrowanie w dół zbocza powinno odbywać się tylko i wyłącznie zaczepem skierowanym w dół. Zapobiegnie to ewentualnej możliwości wywrócenia przyczepy.

15. Holując przyczepę wyposażoną w Smart Drive należy uwzględnić to, że jej prześwit jest zmniejszony na całej szerokości przyczepy i jej najniższy punkt znajduje się 6 cm poniżej krawędzi ramy. Na prześwit ma również wpływ stopień załadowania przyczepy. Należy więc zachować szczególną ostrożność przy pokonywaniu dróg na których występują wystające pnie drzew, duże kamienie, koleiny.
16. Na czas rozłączania i podłączania akumulatora w przyczepie wyłącz elektronikę sterującą.

XI PRZYGOTOWANIE URZĄDZENIA DO PRACY:

1. Przed włączeniem Smart Drive zapoznaj się z Instrukcją Obsługi, „**X BEZPIECZEŃSTWO**”
2. Włączenie zasilania urządzenia manewrującego Smart Drive.
3. Włączenie pilota zdalnego sterowania zgodnie z instrukcją.
4. Załączenie rolek roboczych za pomocą pilota bezprzewodowego.
5. Manewrowanie.
6. Rozłączenie rolek roboczych za pomocą pilota bezprzewodowego.
7. Wyłączenie zasilania urządzenia (pilot wyłączy się samoczynnie po upływie 2min od ostatniej czynności).
8. Wyłączenie zasilania elektroniki sterującej.

XII EKSPLOATACJA:

1. Urządzenie Smart Drive powinno być utrzymywane w czystości:
 - Po zabrudzeniu błotem, żwirem, piaskiem itp. należy je oczyścić za pomocą wody pod ciśnieniem.
 - Należy sprawdzić czy między elementy Smart Drive nie dostały się ciała obce (gałęzie, kamienie, sznurki, taśmy itp.) mogące zakłócić lub uniemożliwić jego poprawne działanie. W razie potrzeby należy je usunąć.
 - Sprawdź czy przewody elektryczne są poprawnie umocowane. Jeśli w którymkolwiek miejscu zwisają i tym samym są narażone na ich zerwanie podczas jazdy należy je umocować tuż przy podłodze lub elementach ramy.
2. Przed sezonem zimowym, (gdy przyczepa i Smart Drive nie są używane przez dłuższy czas) należy dokładnie umyć Smart Drive i używając smaru w sprayu lub oliwy maszynowej nasmarować łożyska rolek roboczych i elementy ruchome mechanizmu dociskającego. Czynności te należy wykonywać, gdy rolki robocze nie mają kontaktu z oponami przyczepy. W celu dokładnego rozprowadzenia smaru należy kilkukrotnie uruchomić napęd rolek (nie powodując dociśnięcia ich do opon) w przód i w tył. To samo dotyczy mechanizmu załączającego (po nasmarowaniu kilkukrotnie załącz i rozłącz rolki Smart Drive). **Nie należy smarować powierzchni roboczych rolek!!!**
3. Pozostawiając przyczepę w spoczynku zawsze rozłączaj rolki robocze.

XIII Przeglądy:

1. Przed wyjazdem w podróż z przyczepą kempingową należy:
 - Sprawdzić stan instalacji elektrycznej uruchamiając rolki we wszystkich możliwych kombinacjach oraz system załączania i rozłączania rolek. Jeśli występują zakłócenia w działaniu należy oczyścić połączenia elektryczne (również klemy) i przed ponownym ich podłączeniem posmarować je środkiem poprawiającym przewodność elektryczną. (Czynność tę można wykonać samemu lub skorzystać z pomocy specjalisty).
 - Sprawdzić ciśnienie w oponach.
 - Sprawdzić czy mocowanie urządzenia jest właściwe (czy wszystkie śruby są dokręcone oraz czy nie ma śladów przemieszczenia się urządzenia wobec ramy). W razie wątpliwości dystans rolek do opony można skontrolować za pomocą klocka dystansowego dołączonego do zestawu.

2. By korzystanie ze Smart Drive było przyjemne i bezproblemowe należy bez względu na częstotliwość korzystania z przyczepy i urządzenia poddać je corocznemu serwisowi.